

あなたに“もっと”を届けたい。



BSモア0

低い位置からの起き上がり、
立ち上がりのサポートに。

蓄光シールが標準仕様に

- 手すりのコーナー部に『蓄光シール』を貼付していることから、暗間での視認性が向上しました。
- なお、『蓄光シール』は簡単に取り外し可能です。

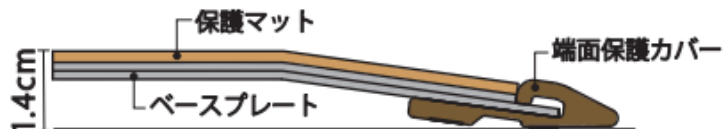
材質

- 手すり部
ジョイント：樹脂
フレーム：アルミ製樹脂被膜
※継部分はアルミパイプとなります。
- ベースプレート
本体：ステンレス
端面保護カバー：樹脂
支柱：ステンレス



使用者に優しい設計

- 端面保護カバーとマットの高さを揃えました。
- 床からの段差・傾斜を最小限にし、つまずきにくさが向上しました。

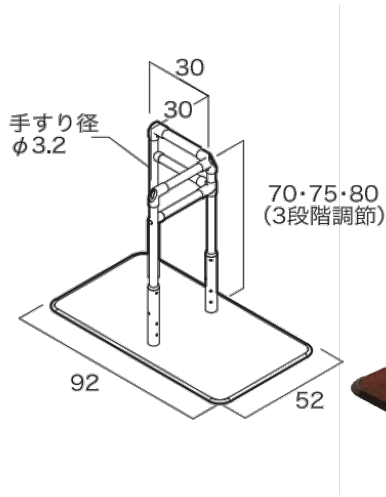
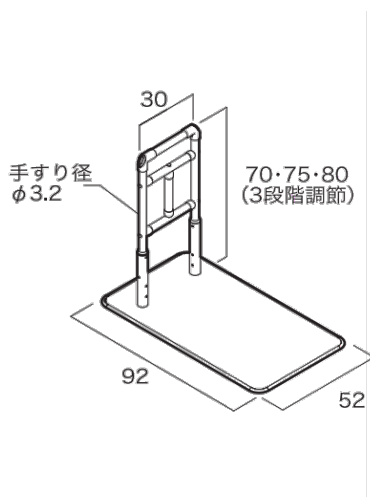


BSモア 0

品番625-100
TAIS/01235-000231

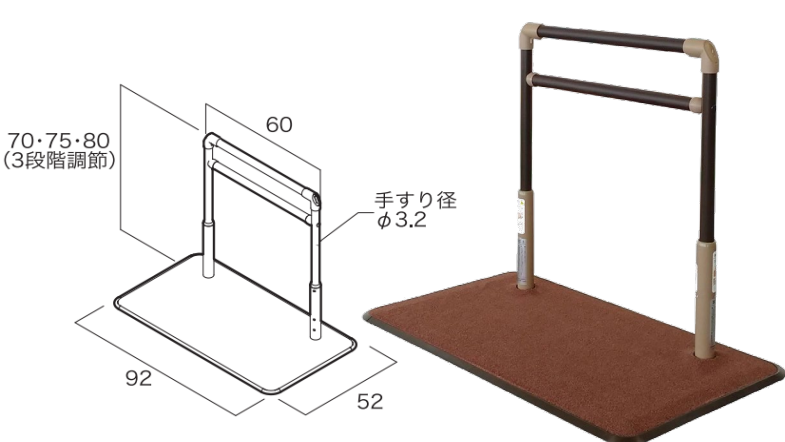
BSモア 3

品番625-130
TAIS/01235-000234



BSモア 6

品番625-160
TAIS/01235-000237



BSモア固定具 品番620-050

品番620-050
TAIS/01235-000202



*床面からベッドサイド
フレーム底面までの高さ
は約3cm~29cmの対応に
なります。